

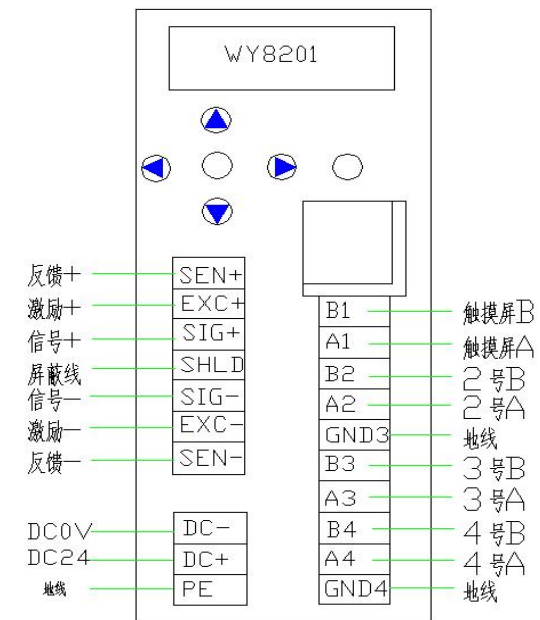
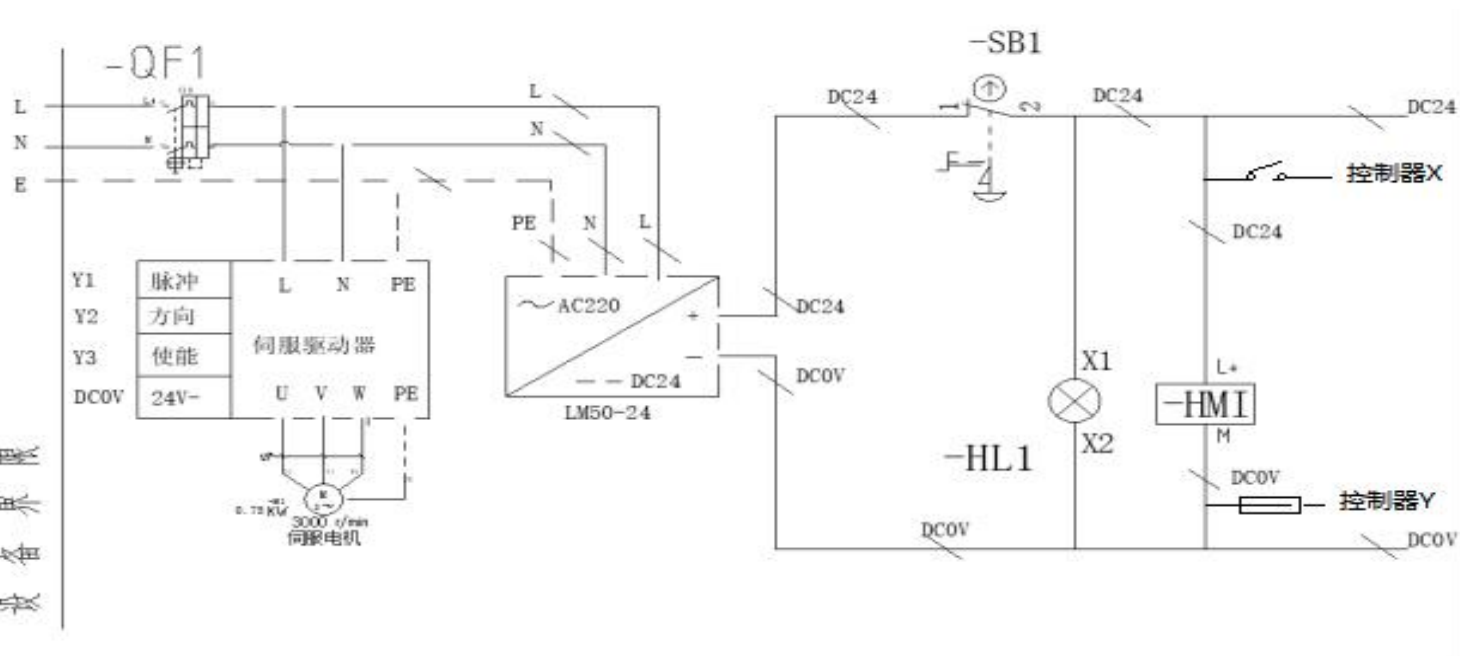
除非另外指定: 尺寸使用单位 毫米		表面粗糙度:		将锐边清除 毛刺并折断		不调整工程图比例		修订	
名称		签名		日期		公司名称			
绘制						无锡沃研科技有限公司 工程图号 50kg颗粒高速定量单元			
检查									
批准									
制造									
验检						材料: 接触物料为304不锈钢拉丝处 处理, 其他部分碳钢喷塑处理		A4	
						重量:		比例:1:20	
								图纸 1 (共1)	



沃研科技

电路控制

控制器



接线端子定义

1	2	3	4	5	6	7	8	9	10	11	12	13	14	15	16	17	18	19	20	21	22	23	24	25	26	27	28	29	30	
								X1	X2	X3	X4	X8	X9	X10	X11	X12				Y4	Y5	Y6	Y7	Y8	Y9	Y10	Y12	Y13	Y19	
L	N	E			DC0	DC24	DC24	启动	急停	夹袋请求	上料位	清除报警	电机限位	缝包开关	输送暂停	手动放料			DC0	DC0	放料门	夹袋	拍袋	落袋输送	缝包输送	缝包输出	剪线输出	报警输出	运行状态	计量完成

其他控制器端子定义请参照触摸屏输入输出界面

设备限位