

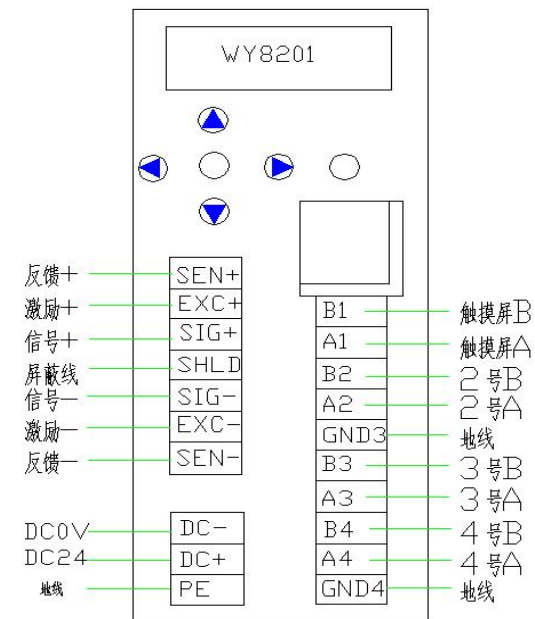
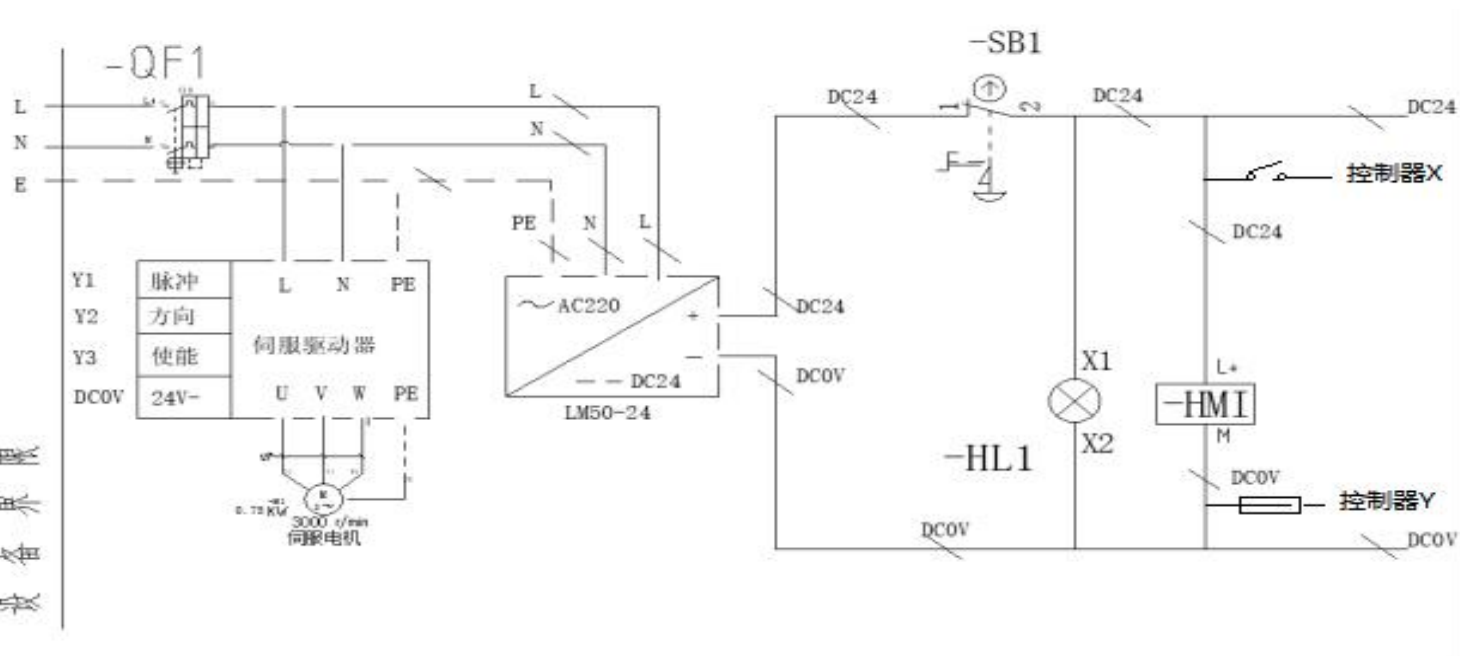
除非另外指定: 尺寸使用毫米 表面粗糙度: 公差: 线性: 角度:			表面粗糙度:		将锐边清除 毛刺并折断		不调整工程图比例		修订																																											
<table border="1"> <thead> <tr> <th>名称</th> <th>签名</th> <th>日期</th> <th colspan="4"></th> </tr> </thead> <tbody> <tr><td>绘制</td><td></td><td></td><td colspan="4"></td></tr> <tr><td>检查</td><td></td><td></td><td colspan="4"></td></tr> <tr><td>批准</td><td></td><td></td><td colspan="4"></td></tr> <tr><td>制造</td><td></td><td></td><td colspan="4"></td></tr> <tr><td>验检</td><td></td><td></td><td colspan="4"></td></tr> </tbody> </table>							名称	签名	日期					绘制							检查							批准							制造							验检							标题: <b>无锡沃研科技有限公司</b>			
名称	签名	日期																																																		
绘制																																																				
检查																																																				
批准																																																				
制造																																																				
验检																																																				
							工程图号		A4																																											
							重量:		比例:1:20																																											
									图纸 1 (共1)																																											



沃研科技

## 电路控制

## 控制器



### 接线端子定义

1	2	3	4	5	6	7	8	9	10	11	12	13	14	15	16	17	18	19	20	21	22	23	24	25	26	27	28	29	30	
								X1	X2	X3	X4	X8	X9	X10	X11	X12				Y4	Y5	Y6	Y7	Y8	Y9	Y10	Y12	Y13	Y19	
L	N	E			DC0	DC24	DC24	启动	急停	夹袋请求	上料位	清除报警	电机限位	缝包开关	输送暂停	手动放料			DC0	DC0	放料门	夹袋	拍袋	落袋输送	缝包输送	缝包输出	剪线输出	报警输出	运行状态	计量完成

其他控制器端子定义请参照触摸屏输入输出界面

设备限位